

372, 372 EPA, 362 Special, 362 Special EPA

Spare parts

Replaces

Ersatzteile

Ersetzt

Pièces détachées

Remplace

Reserve onderdelen

Vervangt

Repuestos

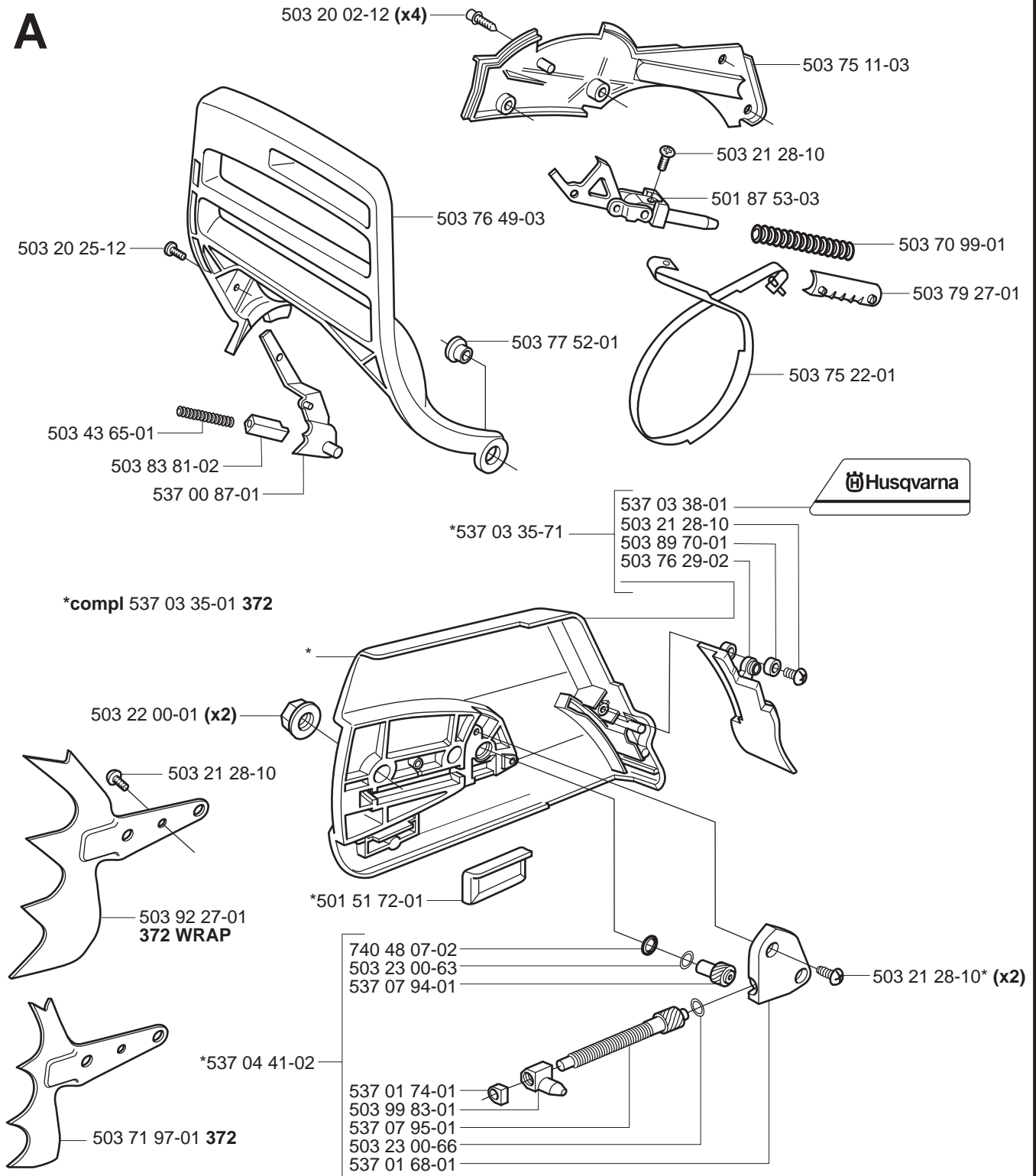
Reemplaza

Reservdelar

Ersätter

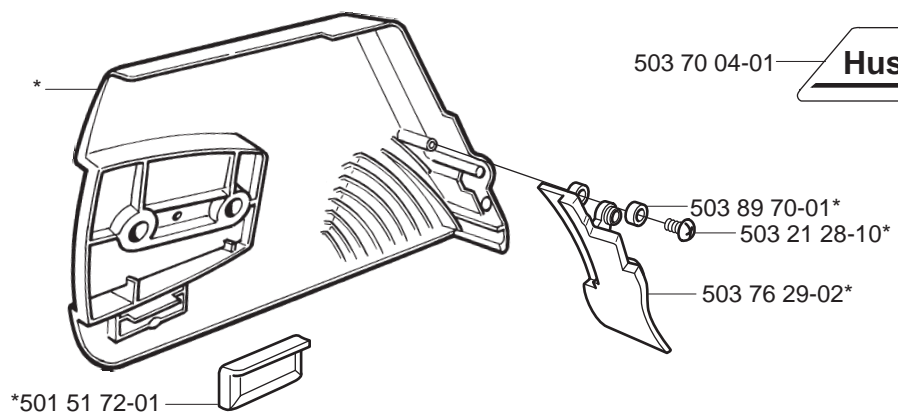
106 26 04-61

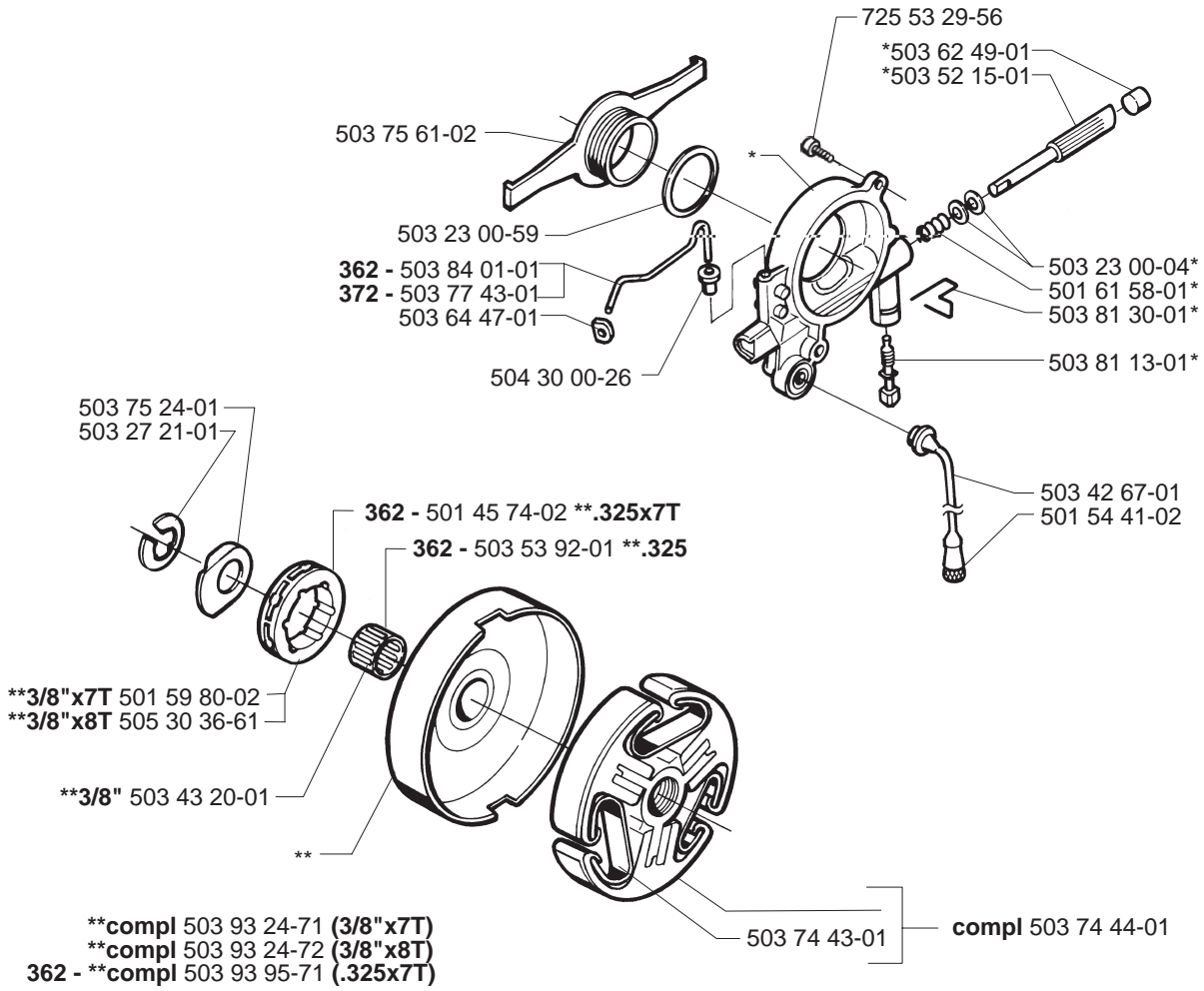
A



B

***compl 503 76 92-01 362**



C***compl 503 52 13-01****D**

***compl 503 62 78-07 Std**
****compl 503 62 78-08 Hd**

***503 62 80-01 Std**
****503 81 77-01 Hd**



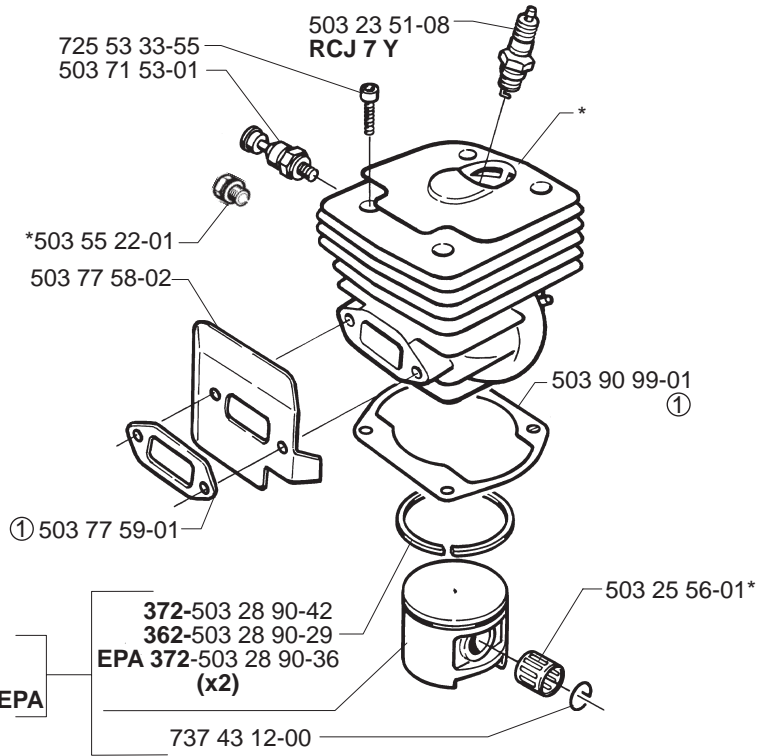
503 98 74-01* **

537 01 65-01

* **503 20 34-25

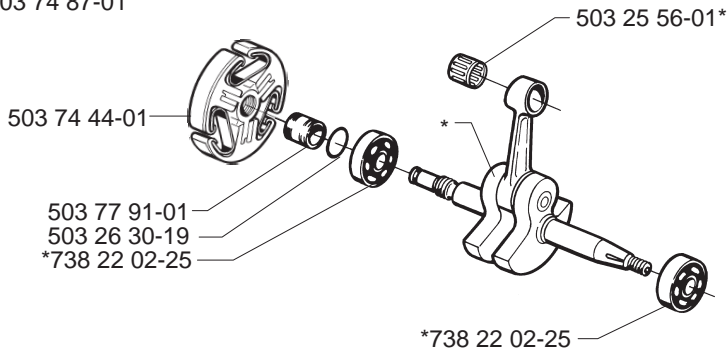
503 74 01-02* **

E *compl 503 62 64-73 - 372
 *compl 503 96 52-71 - 362
 *compl 503 93 93-72 - 372 EPA

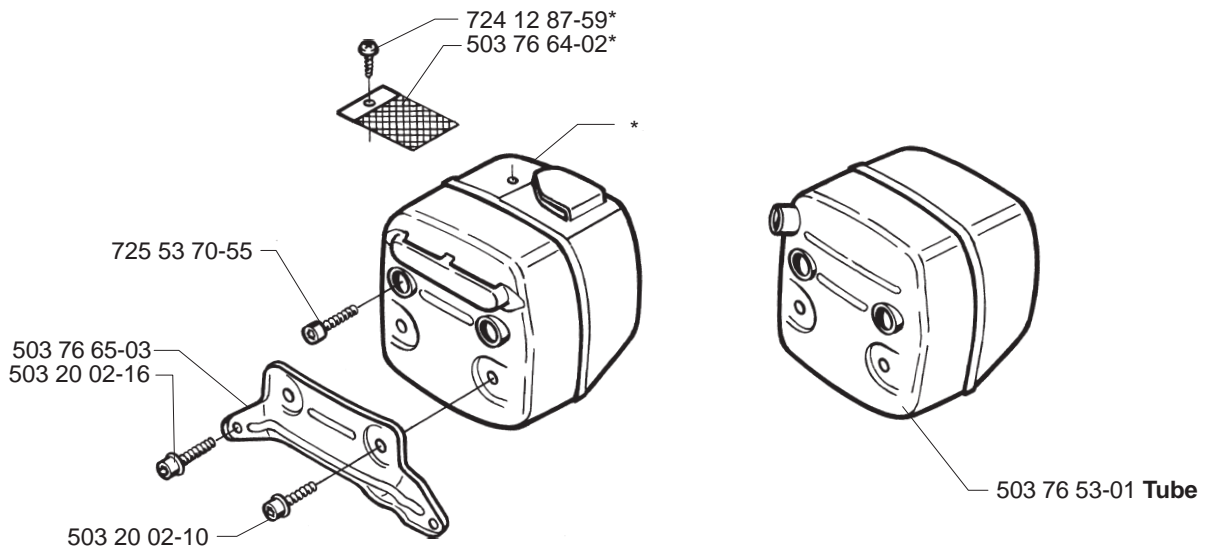


*compl 503 69 12-71 - 372
 *compl 503 69 14-71 - 362
 *compl 503 93 92-71 - 372 EPA

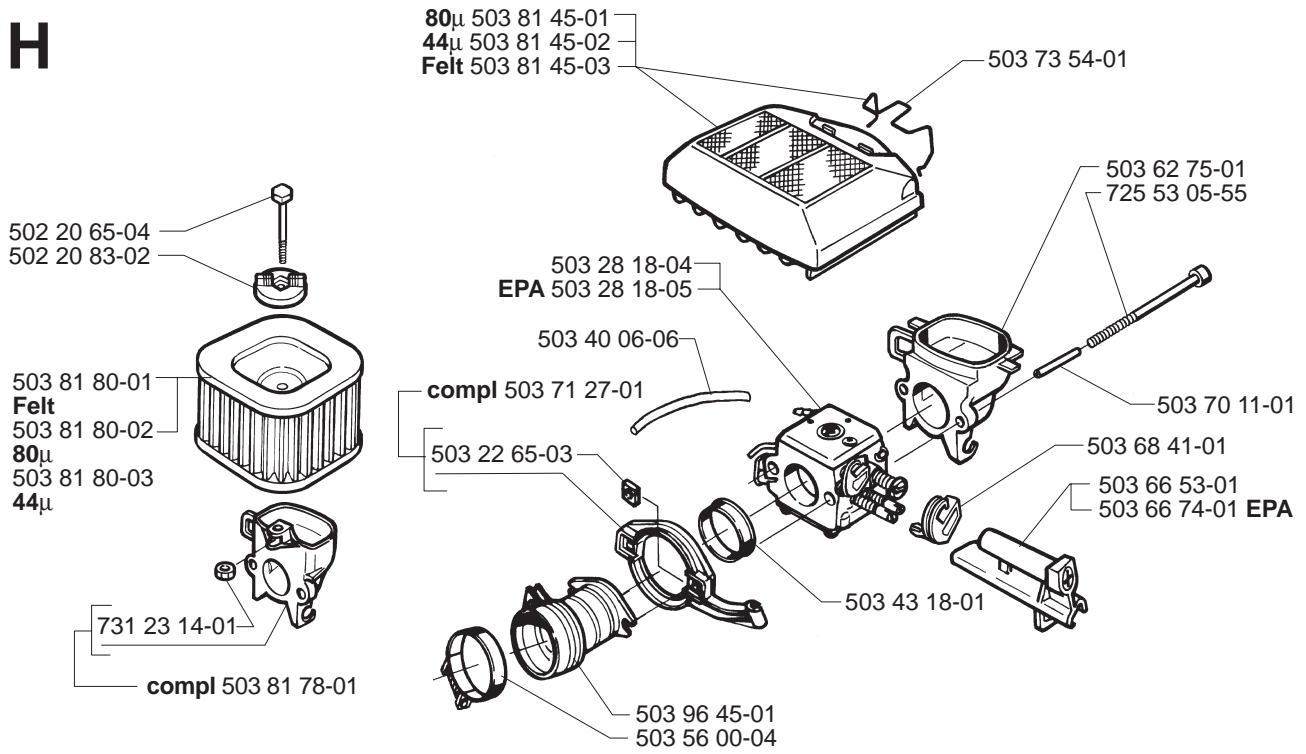
F *compl 503 74 87-01



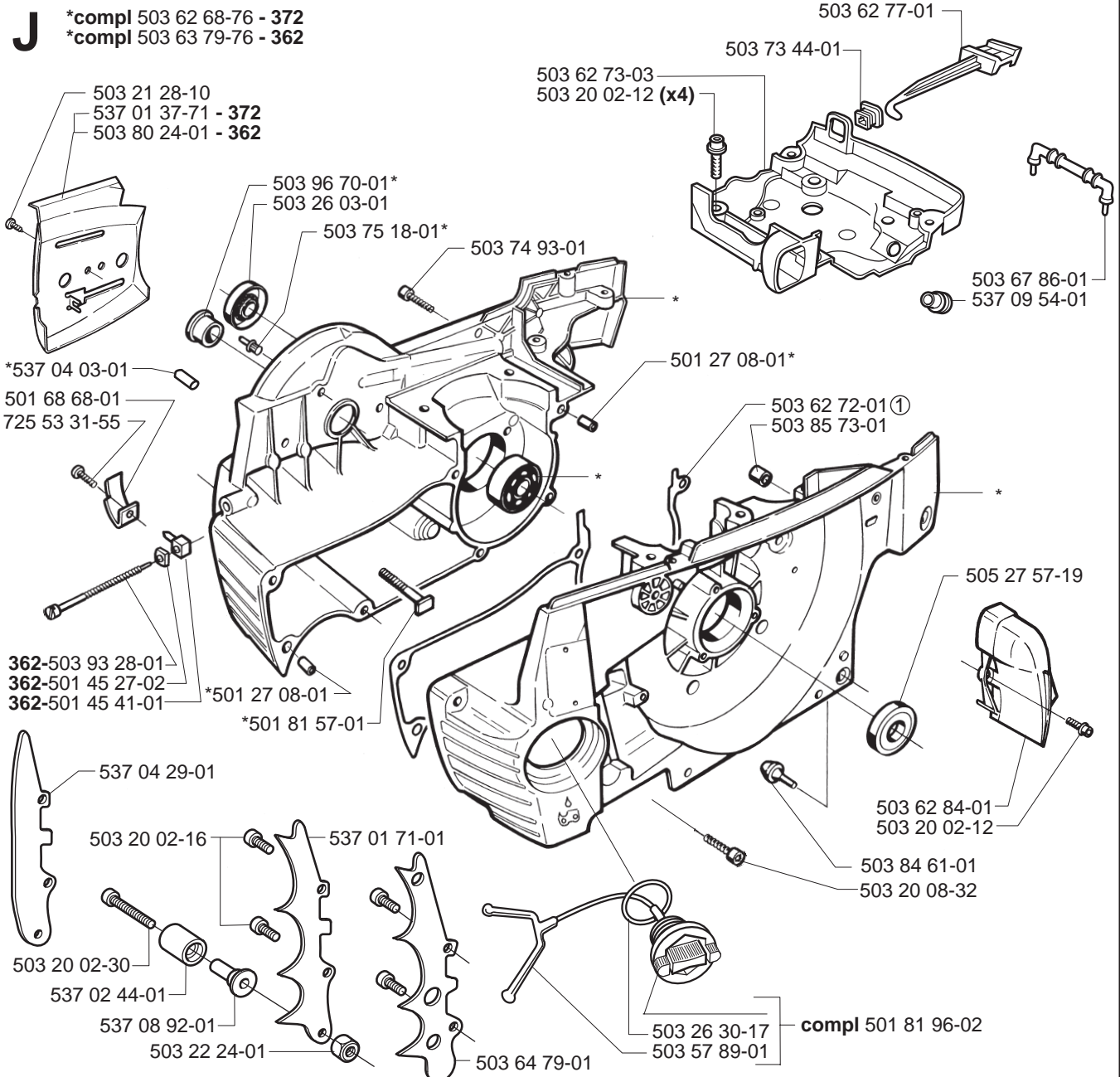
G compl 503 76 52-01 FG
 *compl 503 76 53-02 Jungle
 *compl 503 76 54-02 DF



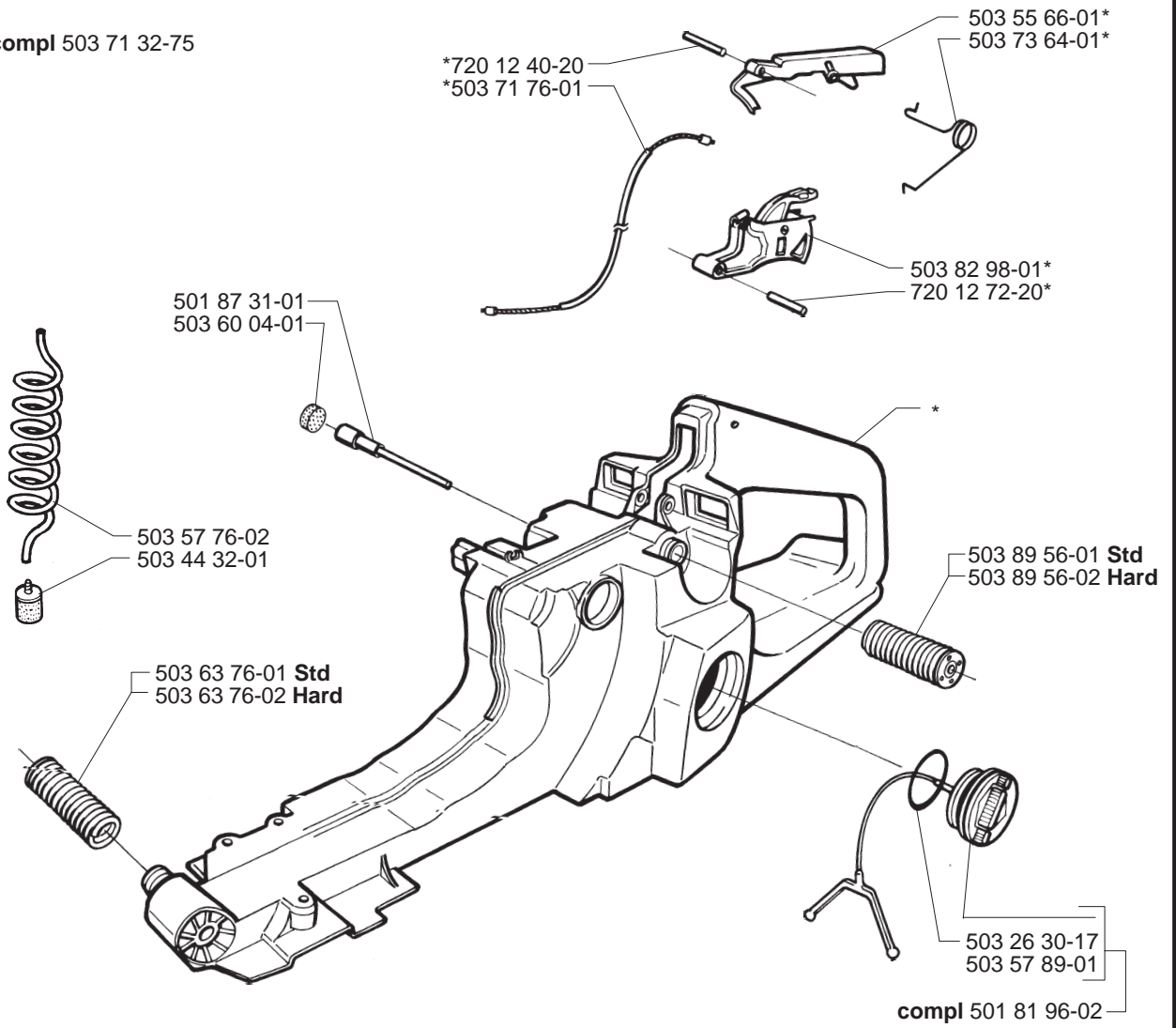
H



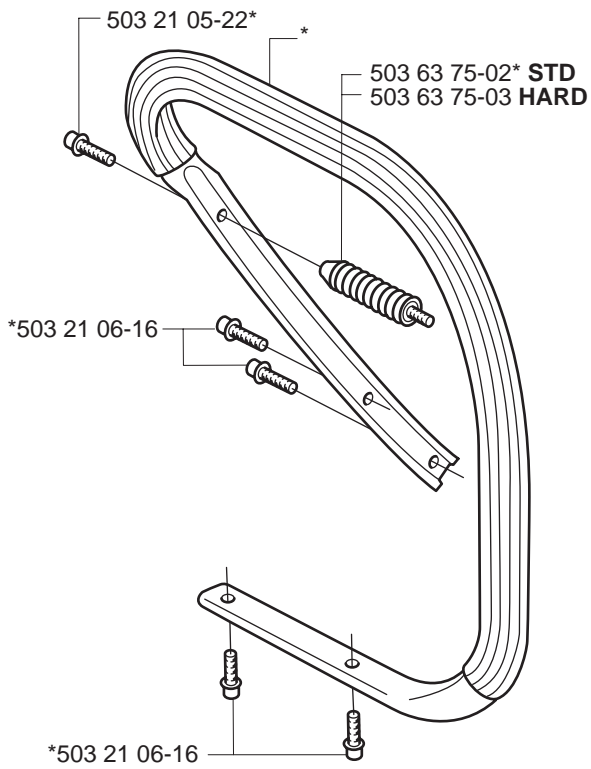
J



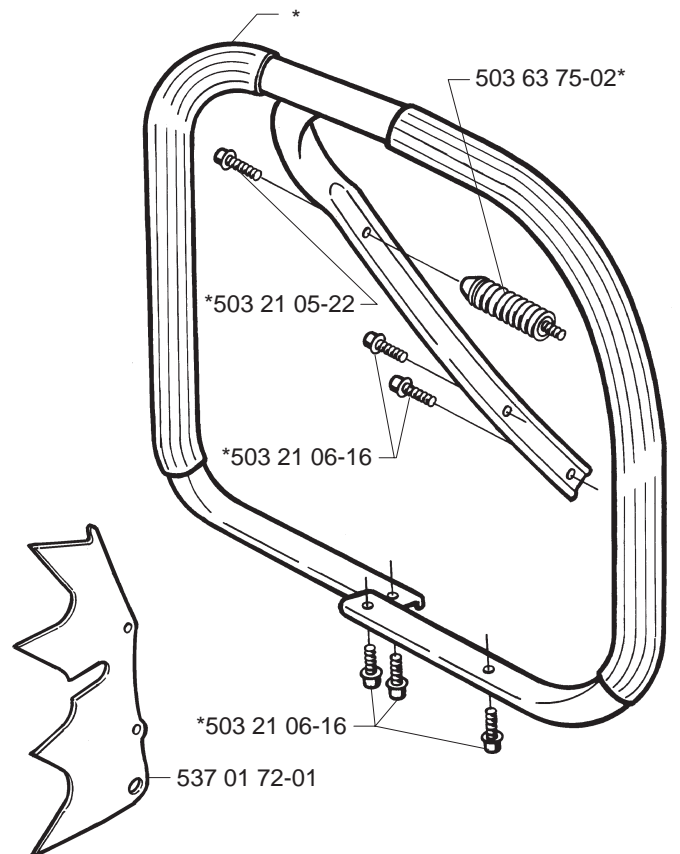
K *compl 503 71 32-75



L *compl 503 62 67-71



M *compl 503 62 86-71 WRAP
*compl 503 62 86-02 WA G



N

*compl 537 08 72-01

*537 07 13-01

*537 06 04-01

537 07 18-01 (G)

503 20 26-16 (G)

503 23 01-01

503 22 10-11

503 55 49-01 (G)*

537 07 14-01*

501 67 35-01

503 23 00-42

537 01 55-01

501 81 99-01

compl 537 05 16-06 (G)

501 43 00-01

*503 23 85-65

*compl 537 01 59-01

*503 64 02-01 (G)

501 80 24-03 (G)

503 20 26-16 (G)

503 23 01-01

503 22 10-11

(G) 501 43 00-01*

(G)*

501 67 35-01

503 23 00-42

537 01 55-01

501 81 99-01

compl 537 05 16-04 (G)

729 42 21-01 (G)

501 48 54-02

503 71 82-01

503 70 59-01 (G)

503 62 61-01

503 89 76-01

503 21 28-10

*compl 503 62 67-72 (G)

*503 21 05-22

503 23 01-01

503 22 10-11

503 68 45-02

501 67 35-01

503 23 00-42

537 01 55-01

501 81 99-01

compl 537 05 16-05

537 16 22-01

503 20 02-20 (x2)

503 21 06-16*

P

*compl 503 62 81-71

503 62 83-01

503 54 39-01*

501 20 15-02*

*503 21 06-16

*503 23 43-02

*503 85 96-01

*503 78 72-01

*503 20 34-19 (x4)

**501 63 06-01

537 08 67-01* **

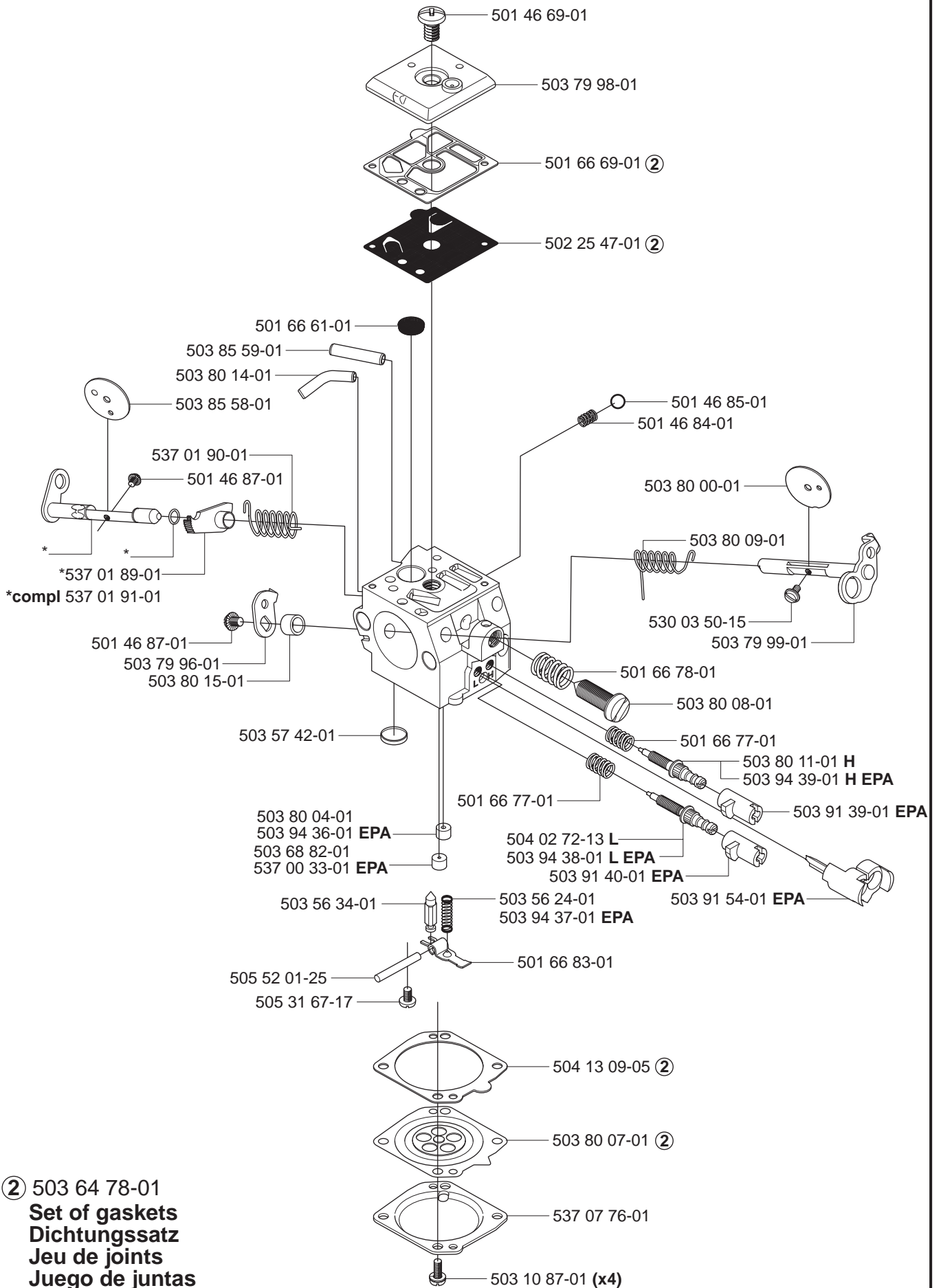
* **compl 503 62 82-02 ***

(XP) 537 08 65-10 362

(XPG) 537 08 65-11 362

(XP) 537 08 65-07 372

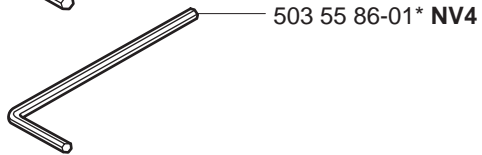
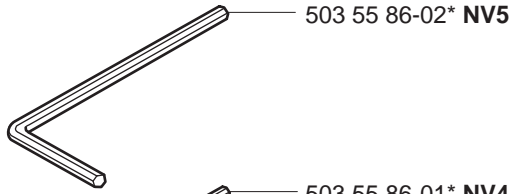
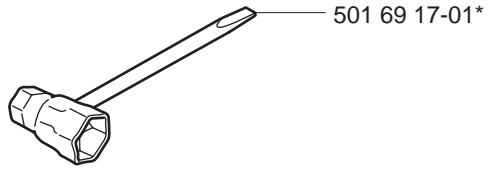
(XPG) 537 08 65-08 372



② 503 64 78-01
Set of gaskets
Dichtungssatz
Jeu de joints
Juego de juntas
Packningssats

R Accessories
Zubehöre
Accessories
Accessorios
Tillbehör

*compl 503 55 85-01



WINTER
compl 503 96 90-01

